

Bedienungs- anleitung

Für das reinste Wohlbefinden	4
Einfache Bedienung	4
Sie haben Fragen zu Geberit AquaClean?	4
Registrierung der Garantiekarte	4
Umwelt	4
Wichtige Hinweise	5
Bestimmungsgemäße Verwendung	5
Konformitätserklärung	5
Zu Ihrer Sicherheit	5
Betrieb	5
Symbolerklärung	5
Bedienung Geberit AquaClean 5000	6
Übersicht Bedienelemente	6
Bedienfeld	6
Integriertes Bedienfeld	7
Geberit AquaClean 5000 benutzen	8
Beachtenswertes	9
Spritzschutz	9
Absenkautomatik für WC-Sitz und WC-Deckel	9
Pflege und Reinigung	10
Pflegehinweise	10
Komponenten	10
Erlaubte Reinigungsmittel und Reinigungsgeräte	11
Nicht erlaubte Reinigungsmittel und Reinigungsgeräte	12
Tipps	13
WC-Sitz, WC-Deckel und Gehäuse reinigen	14
Störungsbehebung	15
Störung im Betrieb	15
Aktivkohlefilter austauschen	17
Ausgleichspuffer austauschen	18
Warmwasserspeicher entleeren	19
Duschdüse reinigen oder austauschen	21
WC-Sitz und WC-Deckel demontieren und montieren	23
Technische Daten	24
Endkunden-Garantie	25

Für das reinste Wohlbefinden

Das Geberit AquaClean 5000 ist ein WC-Aufsatz, der sich auf die Quelle für Frische und Sauberkeit zurückbesinnt: Wasser. Ein individueller Wasserstrahl reinigt den Po schonend und wohltuend. Die Anwendung ist einfach, aber wirksam. Die Trocknung kann mit Toilettenpapier oder einem Handtuch erfolgen.

Einfache Bedienung

Die Bedienung ist spielend einfach. Die an der Seite angebrachten und gut zu erkennenden Bedientasten sind mühelos zu betätigen.

Sie haben Fragen zu Geberit AquaClean?

Wir helfen Ihnen gerne mit Antworten auf Ihre Fragen.

Wenden Sie sich hierzu bitte an die zuständige Geberit Vertriebsgesellschaft.

Registrierung der Garantiekarte

Nutzen Sie die Gelegenheit, Ihre Kontaktdaten bequem online zu registrieren, damit wir Sie optimal betreuen können:

- www.i-love-water.com

Umwelt

Dieses Produkt ist konform mit den Anforderungen der EU-Richtlinie „Restriction of Hazardous Substances“ (2002/95/EC). Es ist weitgehend frei von umweltgefährdenden Substanzen, wie beispielsweise Blei, Quecksilber, Cadmium und Chrom VI.

Alle alten Geberit AquaClean 5000 können zur fachgerechten Entsorgung kostenlos an Geberit zurückgegeben werden. Diese Regelung gilt sowohl für die EU-Länder als auch für die Schweiz und Norwegen. Annahmestellen sind bei der zuständigen Geberit Vertriebsgesellschaft oder über die Internetseite des jeweiligen Landes zu erfragen.

Wichtige Hinweise

Bestimmungsgemässe Verwendung

Das Geberit AquaClean 5000 ist ein WC-Aufsatz, der zur Reinigung des Analbereichs bestimmt ist. Jede andere Verwendung gilt als nicht bestimmungsgemäss. Geberit übernimmt keine Haftung für die Folgen aus nicht bestimmungsgemässer Verwendung.

Konformitätserklärung

Die Konformitätserklärung können Sie von der zuständigen Geberit Vertriebsgesellschaft erhalten.

Zu Ihrer Sicherheit

- Bei Hinweisen auf Beschädigungen das Geberit AquaClean unverzüglich vom Netz trennen und sich an den Geberit Kundendienst wenden
- Ist das Netzkabel beschädigt, muss es durch eine Fachkraft ausgetauscht werden
- Das Geberit AquaClean niemals selbst öffnen und reparieren. Keine Veränderungen oder Zusatzinstallationen vornehmen. Das Geberit AquaClean enthält stromführende Teile. Nach dem Öffnen besteht Lebensgefahr
- Reparaturen dürfen nur mit Originalersatz- und Zubehörteilen durch geschulte und autorisierte Fachkräfte ausgeführt werden
- Das Geberit AquaClean nur an Netzspannung gemäss Typenschild anschliessen. Weitere technische Daten befinden sich im Kapitel „Technische Daten“

Betrieb

- Personen, insbesondere Kinder, die sich mit der Benutzung des Geberit AquaClean 5000 nicht auskennen, müssen angeleitet werden
- Bedienung und Wartung dürfen nur so weit durch den Betreiber oder Benutzer ausgeführt werden, wie in dieser Bedienungsanleitung beschrieben
- Das Geberit AquaClean 5000 darf nur mit Trinkwasser betrieben werden

Symbolerklärung



GEFAHR

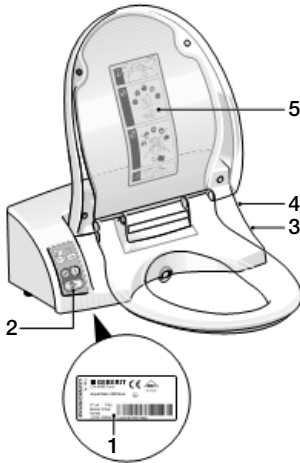
Weist auf eine mögliche gefährliche Situation hin, die Tod oder schwere Körperverletzung zur Folge haben kann.



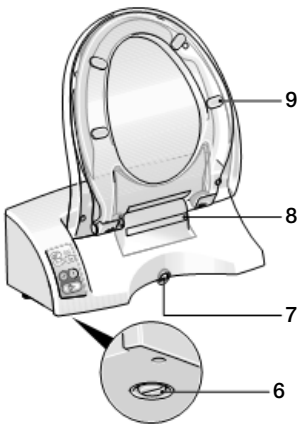
Weist auf eine wichtige Information hin.

Bedienung Geberit AquaClean 5000

Übersicht Bedienelemente

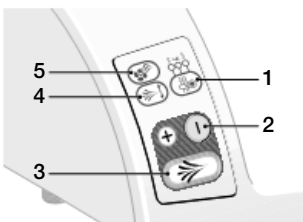


- 1 Seriennummer
- 2 Bedienfeld
- 3 Netzschalter
- 4 Aktivkohlefilterfach
- 5 Reinigungshinweise für Endkunden



- 6 Ablassschraube
- 7 Duscharm
- 8 Benutzererkennung
- 9 Ausgleichspuffer

Bedienfeld



- 1 Heizfunktion
Warmwasserspeicher ON/OFF/
Energiesparmodus
- 2 Duschstrahlstärke
- 3 Dusche starten und stoppen
- 4 Oszillierende Dusche
- 5 Geruchsabsaugung

Integriertes Bedienfeld



<Dusche> starten und stoppen

Taste drücken: Duscharm fährt in Position und startet den Duschvorgang. Die Dusche stoppt nach 20 s automatisch. Taste erneut drücken: Dusche stoppt.



<Duschstrahlstärke>


Drücken von <+> oder <-> während des Duschvorgangs ändert die Duschstrahlstärke.

Es stehen 7 Stufen der Duschstrahlstärke zur Verfügung. Die Memoryfunktion speichert die zuletzt eingestellte Duschstrahlstärke.



<Heizfunktion Warmwasserspeicher>

Taste drücken:

- LED leuchtet bei **ON** : Heizung ist eingeschaltet. Wassertemperatur ist auf 37 °C voreingestellt
- LED leuchtet bei  : Energiesparmodus (Werkseinstellung). Im Energiesparmodus schaltet die Heizung erst bei Aktivieren der Benutzererkennung ein. Die Aufheizzeit beträgt 3 bis 4 min
- LED leuchtet bei **OFF** : Heizung ist ausgeschaltet



<Oszillierende Dusche>

Die oszillierende Dusche erhöht die Reinigungswirkung.

Taste drücken: Oszillierende Dusche wird aktiviert. Die Funktion kann vor oder während des Duschvorgangs aktiviert werden.

Duscharm bewegt sich vor und zurück.

Taste erneut drücken: Oszillierende Dusche stoppt.

Die Memoryfunktion speichert die zuletzt verwendete Einstellung (aktiviert/deaktiviert).



<Geruchsabsaugung>

Bei eingeschalteter Geruchsabsaugung startet die Geruchsabsaugung nach 4 bis 6 s automatisch, sobald jemand auf dem WC sitzt.

Taste drücken: Geruchsabsaugung wird ein- oder ausgeschaltet.

Geberit AquaClean 5000 benutzen

Duschprinzip:

- Die Duschküpe wird vor und nach jedem Duschvorgang automatisch mit Frischwasser gereinigt

Wie intensiv und wo genau der Wasserstrahl sein soll, regeln Sie individuell.

Während des Duschvorgangs kühlt der Duschstrahl langsam und kontinuierlich ab.

Voraussetzungen

Geruchsabsaugung ist eingeschaltet.



Dank Benutzererkennung kann der Duschvorgang erst aktiviert werden, wenn jemand auf dem WC sitzt. Die WC-Spülung lösen Sie wie gewohnt durch die Spültaste am Spülkasten aus. Ein WC mit montiertem Geberit AquaClean 5000 kann jederzeit als normales WC benutzt werden.

- 1 Setzen Sie sich auf das WC.

Ergebnis

Geruchsabsaugung startet nach 4 bis 6 s automatisch und sorgt dafür, dass Sie keine unangenehmen Gerüche hinterlassen. Sie stoppt, sobald Sie aufstehen.

- 2 Taste <Dusche> drücken.



Ergebnis

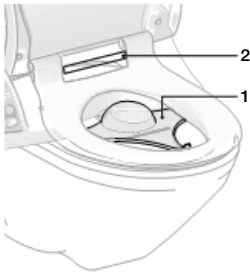
Dusche startet und stoppt nach 20 s.

Sie können den Duschvorgang durch Drücken der Taste <Dusche> vorher unterbrechen.

Beachtenswertes

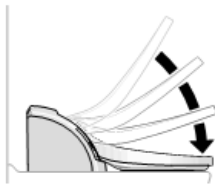
Spritzschutz

Der Spritzschutz kann dazu verwendet werden, die Funktionen des Geberit AquaClean 5000 zu prüfen, ohne dass jemand auf dem WC sitzt. Sie müssen die Benutzererkennung abdecken und können mit der Fernbedienung alle Funktionen prüfen.



- 1 Spritzschutz
- 2 Benutzererkennung

Absenkautomatik für WC-Sitz und WC-Deckel



Dämpfer federn den WC-Sitz und WC-Deckel geräuschlos ab und sorgen für ein langsames Schliessen. Das Öffnen funktioniert wie bei einem normalen WC-Sitz und WC-Deckel.



WC-Sitz und WC-Deckel nicht von Hand herunterdrücken. Es schadet den Dämpfern.

Pflege und Reinigung

Geberit AquaClean 5000 ist ein hochwertiges und sehr pflegeleichtes Produkt. WC-Sitz und WC-Deckel lassen sich einfach reinigen und bei Bedarf demontieren. Auch die Duschküpe lässt sich bei Verkalkung oder Verstopfung einfach austauschen.



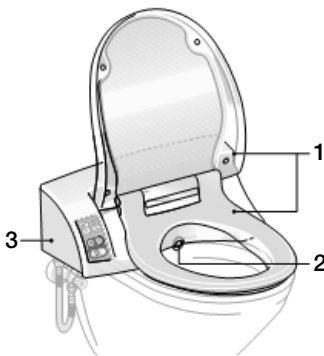
Aggressive Reinigungsmittel können die Materialoberfläche beschädigen. Beachten Sie deshalb nachfolgende Pflege- und Reinigungshinweise.

Pflegehinweise

Zur regelmässigen Pflege reichen im Allgemeinen Wasser, ein mildes, hautverträgliches Spülmittel und ein nicht kratzender Schwamm oder ein weiches Tuch.

Komponenten

Um dem Bedürfnis hinsichtlich Design und Funktionalität gerecht zu werden, besteht das Geberit AquaClean 5000 aus unterschiedlichen Komponenten. Beachten Sie deshalb bitte nachfolgende Reinigungshinweise, denn Oberflächen- und Materialschäden, die durch unsachgemässe Behandlung entstehen, unterliegen nicht der Gewährleistung.



- 1 WC-Sitz und WC-Deckel
- 2 Duscharm
- 3 Gehäuse

Erlaubte Reinigungsmittel und Reinigungsgeräte

Reinigungsmittel



Reinigungsmittel darf schwach sauer sein, z. B. Zitronensäure



Reinigungsmittel idealerweise mit Wasser verdünnen



Reinigungsmittel muss flüssig sein



Reinigungsmittel muss hautverträglich sein



Reinigungsmittel darf schaubildend sein

Reinigungsgeräte



Schwamm, Tafelschwamm



Tuch, Ledertuch



WC-Bürste

Nicht erlaubte Reinigungsmittel und Reinigungsgeräte

Reinigungsmittel



Reinigungsmittel darf nicht pulverförmig sein, z. B. Scheuerpulver oder Scheuermittel



Reinigungsmittel darf nicht ätzend sein, z. B. konzentrierter Abflussreiniger



Reinigungsmittel darf nicht reizend für Augen und Haut sein



Reinigungsmittel darf nicht konzentriert chlorhaltig sein



Reinigungsmittel darf nicht abrasiv sein, z. B. Sand oder Scheuermilch

Reinigungsgeräte



Kratzender Schwamm



Stahlwolle, Stahlreiniger, Topfreiniger

Tipps

Problem	Abhilfe
Einsatz von Desinfektionsmittel	Desinfektionsmittel auf ein weiches Tuch auftragen und Komponenten damit abwischen. Desinfektionsmittel auf Materialbeständigkeit prüfen.
Verkalkte oder durch Fremdstoffe im Wasser verstopfte Dushdüse	Zur Reinigung die Dushdüse für einige Stunden in handelsübliches Kalklösemittel legen.

WC-Sitz, WC-Deckel und Gehäuse reinigen



Verwenden Sie für die Reinigung keine kratzenden Schwämme und Scheuermittel. Auch von Lösungsmittel- oder säurehaltigen Reinigern, Kalklösemitteln, Haushaltessig und Reinigungsmitteln mit Essigsäure raten wir ab. Sie greifen die Oberfläche an und können die Oberfläche verfärben.

- 1 Komponenten mit einem weichen Tuch und mildem und hautverträglichem Spülmittel abwischen.
- 2 Komponenten mit einem weichen Tuch abtrocknen.

Störungsbehebung



GEFAHR

Lebensgefahr durch elektrischen Schlag

- ▶ Gerät niemals öffnen und selbst reparieren
- ▶ Beschädigtes Netzkabel niemals selbst austauschen
- ▶ Kundendienst kontaktieren

Störung im Betrieb

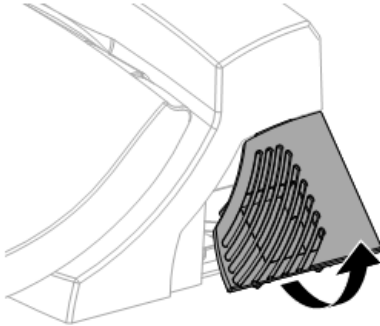
Störung	Ursache	Abhilfe
Keine Funktion	Netzstecker ist nicht in der Steckdose eingesteckt	Netzstecker einstecken
	Netzschalter ist ausgeschaltet	Netzschalter einschalten
	Sicherung im elektrischen Verteiler ist defekt	Sicherung im elektrischen Verteiler austauschen
	Sichtfenster der Benutzerkennung am Gehäuseoberteil ist verschmutzt	Sichtfenster mit weichem Tuch reinigen
	Softwarefehler	Netzschalter ausschalten und nach 30 s wieder einschalten
	Stromversorgung ist unterbrochen	Stromversorgung durch Fachkraft prüfen lassen
	Wasserzufuhr ist unterbrochen	Netzstecker ziehen, Eckventil öffnen und Netzstecker nach 30 s wieder einstecken
Duschwassertemperatur ist zu niedrig	Heizung ist nicht eingeschaltet	<Heizfunktion Warmwasserspeicher> am Bedienfeld auf ON setzen
	Aufheizzeit bei Heizung im Energiesparmodus zu kurz	<Heizfunktion Warmwasserspeicher> am Bedienfeld auf ON setzen
Geruchsabsaugung schaltet nicht ein	Automatischer Start der Geruchsabsaugung ist deaktiviert	Geruchsabsaugung am Bedienfeld einschalten
Duschstrahl ist zu schwach oder es spritzt überhaupt kein Wasser	Strahlstärke ist zu niedrig eingestellt	Strahlstärke am Bedienfeld erhöhen
	Duschküpe ist verstopft oder verkalkt	Duschküpe reinigen oder austauschen

Störung	Ursache	Abhilfe
Duscharm fährt nicht zurück	Stromversorgung ist unterbrochen	Stromversorgung wieder herstellen. Duscharm fährt automatisch zurück
	WC-Aufsatz ist defekt	WC-Aufsatz ausschalten und Kundendienst kontaktieren
Absenkautomatik funktioniert nicht	Hydraulik ist defekt	Kundendienst kontaktieren
	Scharniere links und rechts sind nicht geschlossen	Scharniere vollständig schliessen
Schlechter Geruch trotz Geruchsabsaugung	Aktivkohlefilter ist verbraucht	Aktivkohlefilter austauschen
Wasser rinnt auf den Boden	Leck ist aufgetreten	WC-Aufsatz ausschalten. Wasserzufuhr unterbrechen, Netzstecker ziehen und den Kundendienst kontaktieren
Alle drei LEDs am Bedienfeld blinken	Ein Sicherheitselement hat den WC-Aufsatz kurzfristig ausgeschaltet	Netzschalter ausschalten und nach 30 s wieder einschalten

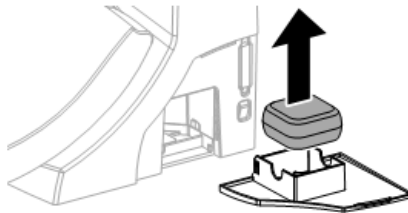
Aktivkohlefilter austauschen

Um eine effiziente Geruchsabsaugung zu gewährleisten, müssen Sie den Aktivkohlefilter regelmässig austauschen. Bei normaler Benutzung tauschen Sie den Aktivkohlefilter alle 6 Monate aus.

- 1 Abdeckung des Aktivkohlefilterfachs entfernen.



- 2 Verbrauchten Aktivkohlefilter entnehmen und entsorgen.



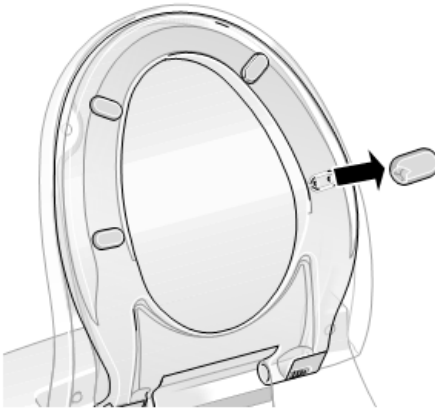
- 3 Neuen Aktivkohlefilter einsetzen.
- 4 Abdeckung des Aktivkohlefilterfachs einsetzen.

Ausgleichspuffer austauschen

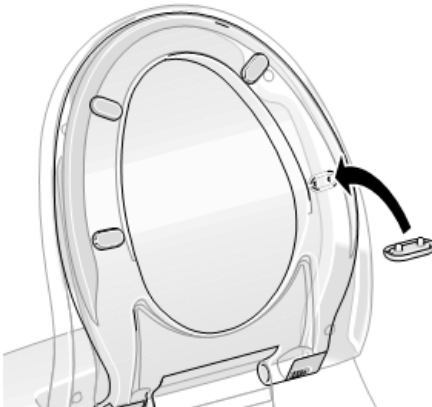


Falls die Ausgleichspuffer nicht gleichmässig auf der WC-Keramik aufliegen, kann das Geberit AquaClean 5000 beschädigt werden.

- 1 WC-Sitz und WC-Deckel aufklappen.
- 2 Beschädigten Ausgleichspuffer entfernen.



- 3 Neuen Ausgleichspuffer einsetzen.



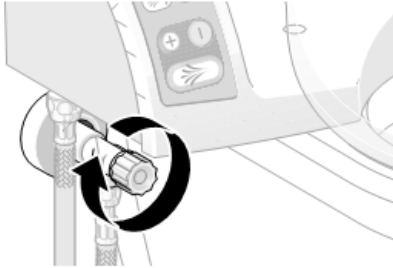
Warmwasserspeicher entleeren

Falls Sie das Geberit AquaClean 5000 über einen längeren Zeitraum nicht verwenden, empfehlen wir den Warmwasserspeicher zu entleeren.

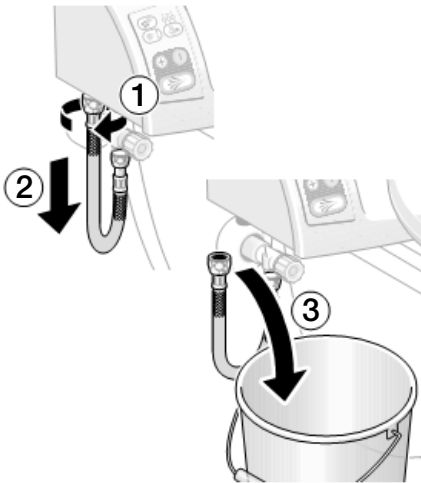


Sobald Sie das Geberit AquaClean 5000 wieder in Betrieb nehmen, füllt sich der Warmwasserspeicher automatisch wieder mit Wasser. Achten Sie bei der Wiederinbetriebnahme darauf, dass Sie zuerst das Eckventil öffnen und erst dann den Netzstecker einstecken. Andernfalls funktioniert das Geberit AquaClean 5000 nicht.

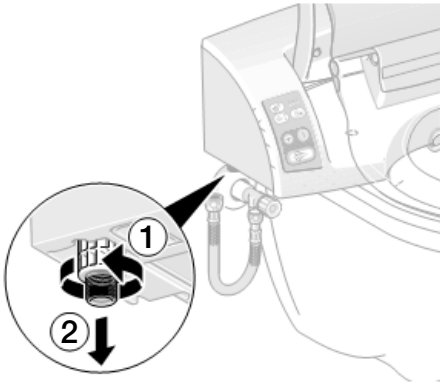
- 1 Eckventil schließen.



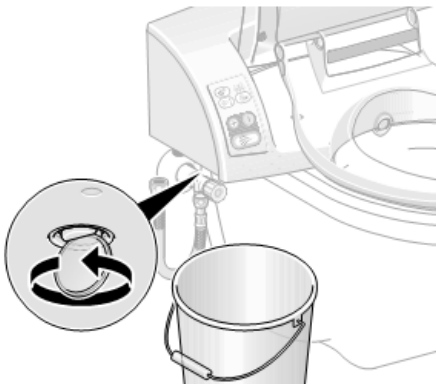
- 2 Netzstecker ziehen.
- 3 Panzerschlauch lösen und Restwasser in Auffanggefäß leeren.



- 4 Filterstutzen mit der Hand abschrauben.



- 5 Auffanggefäß unter die Ablassöffnung stellen und Ablassschraube mit einer Münze eine Viertelumdrehung aufdrehen.



Ergebnis

Wasser des Warmwasserspeichers läuft in das Auffanggefäß ab.

- 6 Ablassschraube zudrehen.
- 7 Filterstutzen und Panzerschlauch wieder montieren.

Dushdüse reinigen oder austauschen

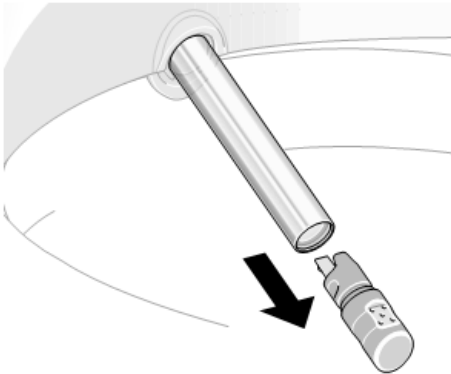
- 1 WC-Sitz aufklappen.
- 2 Tasten <Dusche> und <+> gleichzeitig drücken.



Ergebnis

Duscharm fährt aus, ohne Wasser zu spritzen.

- 3 Duscharm mit einer Hand fixieren und mit der anderen Hand die Dushdüse vorsichtig abziehen.



- 4 Dushdüse reinigen und entkalken.
- 5 Tasten <Dusche> und <+> gleichzeitig drücken.

Ergebnis

Duscharm fährt ohne Düse zurück in die Ausgangsposition.

- 6 Öffnung des Duscharms reinigen.
- 7 Tasten <Dusche> und <+> gleichzeitig drücken.

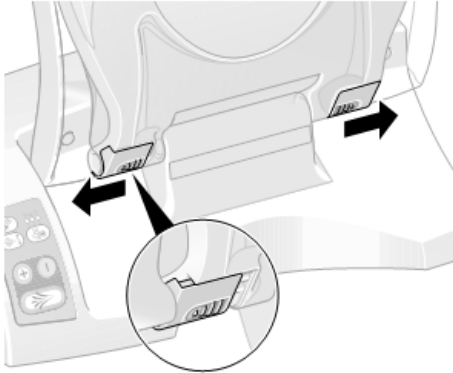
Ergebnis

Duscharm fährt aus, ohne Wasser zu spritzen.

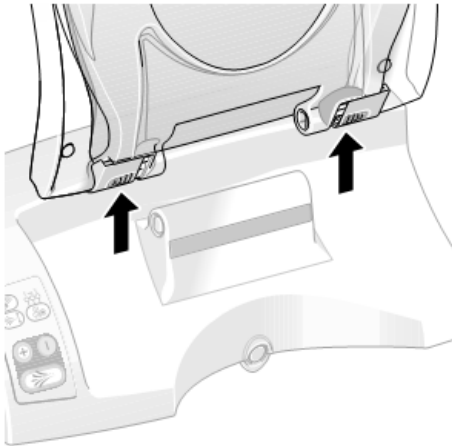
- 8 Gereinigte oder neue DuschküÙe auf Duscharm stecken.
- 9 Tasten <Dusche> und <+> gleichzeitig drücken.
Ergebnis
Duscharm fährt zurück in die Ausgangsposition.

WC-Sitz und WC-Deckel demontieren und montieren

- 1 WC-Sitz und WC-Deckel aufklappen und die beiden Scharnierabdeckungen nach aussen schieben.



- 2 WC-Sitz und WC-Deckel vom Gerät lösen.



- 3 WC-Sitz und WC-Deckel nach der Reinigung wieder einsetzen und beide Scharnierabdeckungen nach innen schieben.

Ergebnis
WC-Sitz ist verriegelt.

- 4 WC-Sitz und WC-Deckel schliessen.

Technische Daten

Nennspannung	230 V AC
Netzfrequenz	50–60 Hz
Leistungsaufnahme	850 W
Leistungsaufnahme Energiesparmodus / bei eingeschalteter Heizung	0,5/6,7 W
Schutzart	IP x4
Schutzklasse	I
Länge Netzkabel	2 m
Luftvolumenstrom Geruchsabsaugung	4,4 m ³ /h
Durchfluss Analdusche	1,7–3 l/min
Wassertemperatur Werkseinstellung	37 °C
Lagertemperatur	-10 – +60 °C
Duschdauer Werkseinstellung	20 s
Anzahl Druckstufen Duschstrahl	7
Fließdruckbereich	1–10 bar
Fassungsvermögen Warmwasserspeicher	1,65 l
Nettogewicht	6,1 kg
Bruttogewicht	9 kg
Maximale Belastung WC-Sitz / WC-Deckel	150 kg
Betriebstemperatur	10–40 °C

Endkunden-Garantie

Die folgende Endkunden-Garantie tritt neben die gesetzliche Sachmängelhaftung Ihres Vertragspartners und berührt diese nicht.

Die für den Installationsort des Geberit AquaClean Produkts („Produkt“) zuständige Geberit Gesellschaft („Geberit“) übernimmt für das auf der Garantiekarte mit Seriennummer ausgewiesene Produkt gegenüber dem Endkunden eine Garantie folgenden Inhalts:

1. Geberit garantiert für die Dauer von drei Jahren („Garantiezeit“), gerechnet ab dem Installationsdatum beim Endkunden, dass das Produkt frei von Material- und Produktionsfehlern ist. Die Garantie hat folgenden Umfang:
 - In den ersten zwei Jahren der Garantiezeit übernimmt Geberit bei Material- oder Produktionsfehlern die kostenlose Instandsetzung oder den kostenlosen Austausch der defekten Teile durch einen von Geberit beauftragten Kundendienst.
 - Im dritten Jahr der Garantiezeit übernimmt Geberit bei Material- oder Produktionsfehlern die kostenlose Ersatzlieferung der defekten Teile an den von Geberit autorisierten Kundendienst, welcher vom Endkunden mit der Reparatur beauftragt wurde.

Weitergehende Ansprüche des Endkunden gegenüber Geberit aus dieser Garantie bestehen nicht.

2. Ansprüche aus der Garantie bestehen nur, falls:
 - Das Produkt von einem Sanitärfachbetrieb oder einem von Geberit autorisierten Kundendienst installiert und in Betrieb genommen wurde;
 - Keine Änderungen am Produkt vorgenommen, insbesondere keine Teile entfernt, ausgetauscht oder zusätzliche Installationen angebracht wurden; und
 - Der Defekt des Produkts nicht durch dessen unsachgemässe Installation oder dessen unsachgemässen Gebrauch oder durch eine mangelhafte Pflege oder Wartung verursacht wurde;
 - Ansprüche im dritten Jahr der Garantiezeit bestehen nur, falls die beiliegende Garantiekarte vollständig ausgefüllt innerhalb von 90 Arbeitstagen, gerechnet ab Installationsdatum, vom Endkunden an die für den Installationsort zuständige Geberit Gesellschaft zurückgesandt wird.
3. Die Garantie gilt nur für Installationsorte des Produkts in Ländern, in denen Geberit mit eigener Vertriebsgesellschaft oder über einen Vertriebspartner vertreten ist.
4. Die Garantie untersteht ausschliesslich dem materiellen Recht des Landes, in welchem Geberit seinen Geschäftssitz hat. Das Übereinkommen der Vereinten Nationen über Verträge über den internationalen Warenkauf ist ausdrücklich ausgeschlossen. Für Streitigkeiten aus dieser Garantie ist ausschliesslich das Gericht am Sitz von Geberit zuständig.

Installateur:

Name:

Vorname:

Firma:

Adresse:

PLZ: Ort:

Installationsdatum:

Unterschrift:

Seriennummer

<input type="checkbox"/>	<input type="checkbox"/>
<input type="checkbox"/>	<input type="checkbox"/>

- bahamabeige
- weiss-alpin
- manhattan
- pergamon

(CH) Geberit Vertriebs AG
Schachenstrasse 77
CH-8645 Jona

T 0848 882 982

→ www.i-love-water.ch

(DE) Geberit Vertriebs GmbH
Kundendienst / Servicestelle
Theuerbachstrasse 1
D-88630 Pfullendorf

T (075 52) 934 10 11

F (075 52) 934 866

→ www.i-love-water.de

(AT) Geberit Vertriebs GmbH & Co. KG
Geberit AquaClean Schauraum
Argentinier Strasse 29
A-1040 Wien

T (01) 577 11 77

F (01) 577 11 77 - 21

→ www.i-love-water.at