

## Pflege und Reinigung

Geberit AquaClean 5000*plus* ist ein hochwertiges und sehr pflegeleichtes Produkt. WC-Sitz und WC-Deckel lassen sich einfach reinigen und bei Bedarf demontieren. Auch die Dushdüse lässt sich bei Verkalkung oder Verstopfung einfach austauschen.



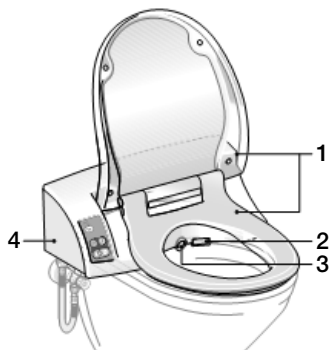
Aggressive Reinigungsmittel können die Materialoberfläche beschädigen. Beachten Sie deshalb nachfolgende Pflege- und Reinigungshinweise.

## Pflegehinweise

Zur regelmässigen Pflege reichen im Allgemeinen Wasser, ein mildes, hautverträgliches Spülmittel und ein nicht kratzender Schwamm oder ein weiches Tuch.

## Komponenten

Um dem Bedürfnis hinsichtlich Design und Funktionalität gerecht zu werden, besteht das Geberit AquaClean 5000*plus* aus unterschiedlichen Komponenten. Beachten Sie deshalb bitte nachfolgende Reinigungshinweise, denn Oberflächen- und Materialschäden, die durch unsachgemässe Behandlung entstehen, unterliegen nicht der Gewährleistung.



- 1 WC-Sitz und WC-Deckel
- 2 Föhn
- 3 Duscharm
- 4 Gehäuse

## Erlaubte Reinigungsmittel und Reinigungsgeräte

### Reinigungsmittel



Reinigungsmittel darf schwach sauer sein, z. B. Zitronensäure



Reinigungsmittel idealerweise mit Wasser verdünnen



Reinigungsmittel muss flüssig sein



Reinigungsmittel muss hautverträglich sein



Reinigungsmittel darf schaumbildend sein

### Reinigungsgeräte



Schwamm, Tafelschwamm



Tuch, Ledertuch



WC-Bürste

## Nicht erlaubte Reinigungsmittel und Reinigungsgeräte

### Reinigungsmittel



Reinigungsmittel darf nicht pulverförmig sein, z. B. Scheuerpulver oder Scheuermittel



Reinigungsmittel darf nicht ätzend sein, z. B. konzentrierter Abflussreiniger



Reinigungsmittel darf nicht reizend für Augen und Haut sein



Reinigungsmittel darf nicht konzentriert chlorhaltig sein



Reinigungsmittel darf nicht abrasiv sein, z. B. Sand oder Scheuermilch

### Reinigungsgeräte



Kratzender Schwamm



Stahlwolle, Stahlreiniger, Topfreiniger

## Tipps

Problem	Abhilfe
Einsatz von Desinfektionsmittel	Desinfektionsmittel auf ein weiches Tuch auftragen und Komponenten damit abwischen. Desinfektionsmittel auf Materialbeständigkeit prüfen.
Verkalkte oder durch Fremdstoffe im Wasser verstopfte Dushdüse	Zur Reinigung die Dushdüse für einige Stunden in handelsübliches Kalklösemittel legen.

## WC-Sitz, WC-Deckel und Gehäuse reinigen

---



Verwenden Sie für die Reinigung keine kratzenden Schwämme und Scheuermittel. Auch von Lösungsmittel- oder säurehaltigen Reinigern, Kalklösemitteln, Haushaltsessig und Reinigungsmitteln mit Essigsäure raten wir ab. Sie greifen die Oberfläche an und können die Oberfläche verfärben.

---

- 1 Komponenten mit einem weichen Tuch und mildem und hautverträglichem Spülmittel abwischen.
- 2 Komponenten mit einem weichen Tuch abtrocknen.